

МІНІСТЕРСТВО ОСВІТИ І НАУКИ УКРАЇНИ
НАЦІОНАЛЬНИЙ ТЕХНІЧНИЙ УНІВЕРСИТЕТ УКРАЇНИ
«КИЇВСЬКИЙ ПОЛІТЕХНІЧНИЙ ІНСТИТУТ
імені Ігоря Сікорського»



ЗАТВЕРДЖУЮ

Голова Вченої ради
КПІ ім. Ігоря Сікорського

М.З. Згуровський

04 2018 р.

М.П.

ОСВІТНЬО-ПРОФЕСІЙНА ПРОГРАМА

Геоінженерія

Geoengineering

Другий (магістерський) рівень вищої освіти

за спеціальністю 184 Гірництво

галузі знань 18 Виробництво та технології

кваліфікація магістр гірництва

Ухвалено на засіданні Вченої ради університету
від «02» 04 2018 р., протокол № 4

КПІ ім. Ігоря Сікорського
Київ – 2018

ПЕРЕДМОВА

Розроблено робочою групою:

Голова робочої групи
Стовпник Станіслав Миколайович,
к.т.н., доцент, завідувач кафедри геоінженерії

Члени робочої групи:
Кравець Віктор Георгійович,
д.т.н., професор, професор кафедри геоінженерії
Гайко Геннадій Іванович,
д.т.н., професор, професор кафедри геоінженерії
Ган Анатолій Леонідович,
к.т.н., доцент, доцент кафедри геоінженерії
Шайдецька Любов Валентинівна,
к.т.н., старший викладач кафедри геоінженерії

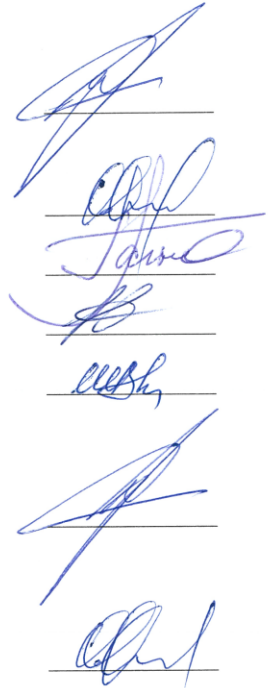
Завідувач кафедри геоінженерії
Стовпник Станіслав Миколайович,
к.т.н., доцент

Голова науково-методичної підкомісії зі спеціальності
Кравець Віктор Георгійович,
д.т.н., професор, професор кафедри геоінженерії

Освітня програма розглянута й ухвалена Методичною радою університету
(протокол № 7 від «29» 03 2018 р.)

Голова Методичної ради
 Ю.І. Якименко

Вчений секретар Методичної ради
 В.П. Головенкін



ЗМІСТ

1. Профіль освітньої програми	4
2. Перелік компонент освітньої програми	7
3. Структурно-логічна схема освітньої програми	9
4. Форма випускної атестації здобувачів вищої освіти.....	10
5. Матриця відповідності програмних компетентностей компонентам освітньої програми	11
6. Матриця забезпечення програмних результатів навчання відповідними компонентами освітньої програми.....	12

1. ПРОФІЛЬ ОСВІТНЬОЇ ПРОГРАМИ

зі спеціальності 184 Гірництво

1 – Загальна інформація	
Повна назва ЗВО та інституту	Національний технічний університет України «Київський політехнічний інститут імені Ігоря Сікорського», Інститут енергозбереження та енергоменеджменту.
Ступінь вищої освіти та назва кваліфікації мовою оригіналу	Ступінь – магістр Кваліфікація – магістр гірництва
Рівень з НРК	НРК України – 8 рівень
Офіційна назва освітньої програми	Геоінженерія
Тип диплому та обсяг освітньої програми	Диплом магістра, одиничний, 90 кредитів ЄКТС, термін навчання – 1 рік і 4 місяці
Наявність акредитації	Сертифікат про акредитацію НД-IV № 1157205
Передумови	Наявність ступеня бакалавра
Мова(и) викладання	Українська/англійська
Термін дії освітньої програми	До наступної акредитації
Інтернет-адреса постійного розміщення освітньої програми	Розміщено у відкритому доступі на сайті: http://geobud.kpi.ua
2 – Мета освітньої програми	
Забезпечення підготовки фахівців, здатних розв'язувати складні задачі і проблеми геоінженерії на основі проведення наукових досліджень та здійснення інновацій.	
3 – Характеристика освітньої програми	
Предметна область (галузь знань, спеціальність)	Виробництво та технології Гірництво
Орієнтація освітньої програми	Освітньо-професійна
Основний фокус освітньої програми та спеціалізації	Спеціальна освіта в галузі виробництва та технологій, гірництві Ключові слова: гірництво, геотехнології, геотехнічне будівництво, мегаполіс, мінеральні ресурси, корисні копалини, підземне будівництво
Особливості програми	Без особливостей
4 – Придатність випускників до працевлаштування та подальшого навчання	
Придатність до працевлаштування	Види економічної діяльності: – будівельні роботи, спеціалізовані на одному аспекті, що поєднує різні види споруд, і які вимагають спеціалізованих навичок або устаткування. – підземні роботи. Професійні назви робіт (за ДК 003: 2015)
Подальше навчання	Можливість продовжити навчання за освітньо-науковою програмою ступеня доктора філософії

5 – Викладання та оцінювання	
Викладання та навчання	Лекції, практичні та семінарські заняття, комп'ютерні практикуми і лабораторні роботи; курсові проекти і роботи; практики і екскурсії; методи теоретичних і експериментальних досліджень; методики проектування, створення та експлуатації гірничих систем; базові технології гірничих підприємств виконання магістерської дисертації
Оцінювання	Рейтингова система оцінювання, усні та письмові екзамени, тестування тощо
6 – Програмні компетентності	
Інтегральна компетентність	Здатність розв'язувати складні задачі і проблеми в галузі гірництва, або у процесі навчання, що передбачає проведення досліджень та здійснення інновацій та характеризується невизначеністю умов і вимог
Загальні компетентності (ЗК)	
ЗК 1	Здатність до дій в новій ситуації, пов'язаній з роботою за фахом та вміння генерувати нові ідеї в сфері гірництва.
ЗК 2	Здатність спілкуватися з фахівцями та експертами різного рівня інших галузей знань.
ЗК 3	Здатність працювати в міжнародному контексті та в глобальному інформаційному середовищі за фахом.
ЗК 4	Здатність діяти соціально відповідально та свідомо.
ЗК 5	Розуміння необхідності дотримання норм авторського і суміжних прав інтелектуальної власності; сприйняття державної та міжнародної систем правової охорони інтелектуальної власності.
Спеціальні (фахові) компетентності (СК)	
СК 1	Уміння виявляти, ставити, вирішувати проблеми та приймати обґрунтовані рішення в професійній діяльності.
СК 2	Здатність до виконання теоретичних і експериментальних досліджень параметрів та режимів функціонування систем і технологій гірничих та геобудівельних підприємств;
СК 3	Здатність до розробки і реалізації інноваційних продуктів і заходів щодо вдосконалення та підвищення технічного рівня систем і технологій гірництва, забезпечення їх конкурентоспроможності;
СК 4	Здатність до розроблення проектної документації (технічне завдання, технічні пропозиції, ескізний проект, технічний проект, робочий проект) на гірничі та геобудівельні системи;
СК 5	Здатність до організації виробничих процесів і технічного керівництва системами та технологіями гірничих і геобудівельних підприємств
Спеціальні (фахові) компетентності (СК) за вибірковими блоками	
СК 6	Здатність до виконання проектних робіт спеціальних способів будівництва, об'єктів розробки корисних копалин, вживати спеціальні заходи з реконструкції підземних споруд та гірничих підприємств
СК 7	Здатність реалізовувати загальні принципи комплексної оптимізації при розробленні проектів
7 – Програмні результати навчання (РН)	
РН 1	Діяти в новій ситуації, пов'язаній з роботою за фахом та вміння генерувати нові ідеї в сфері гірництва;

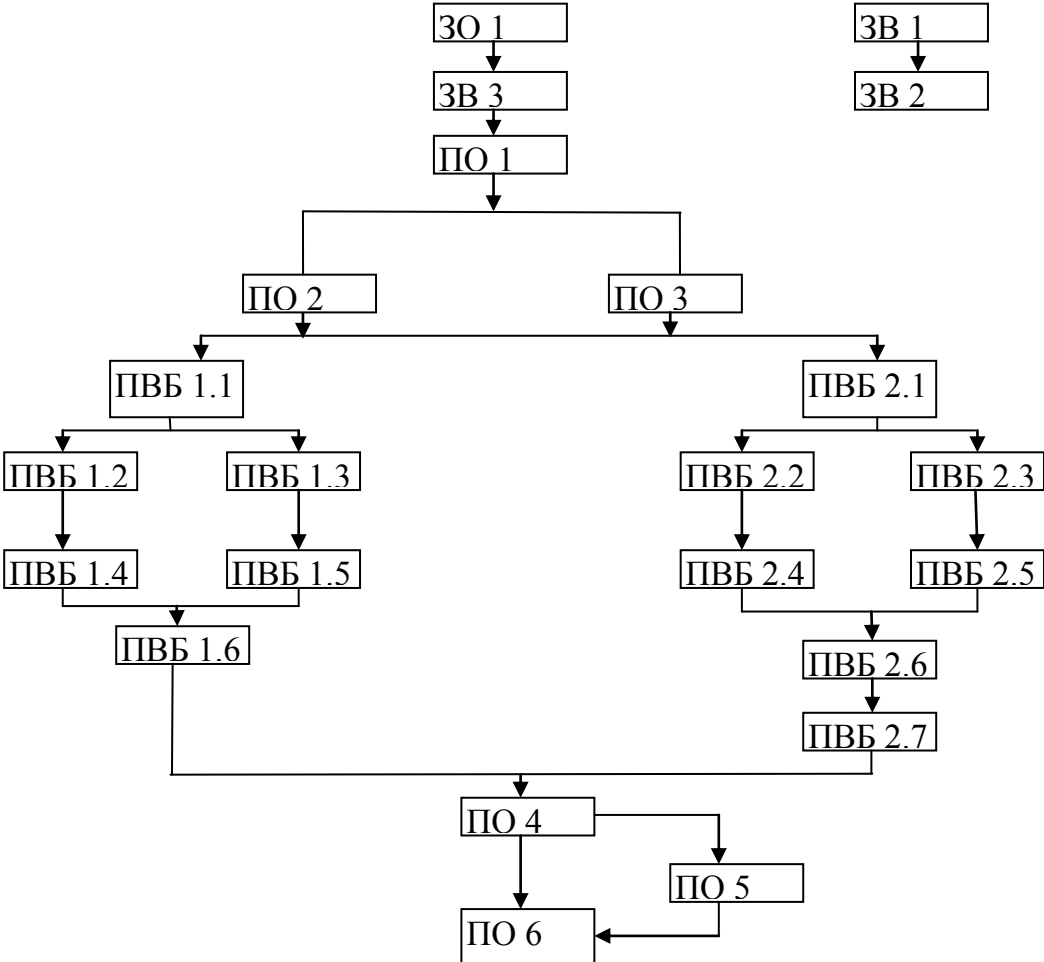
PH 2	Вільно спілкуватися з фахівцями та експертами різного рівня інших галузей знань;
PH 3	Працювати в міжнародному контексті та в глобальному інформаційному середовищі за фахом;
PH 4	Діяти соціально відповідально та свідомо;
PH 5	Дотримуватися норм авторського і суміжних прав інтелектуальної власності; сприйняття державної та міжнародної систем правової охорони інтелектуальної власності;
PH 6	Виявляти, ставити, вирішувати проблеми та приймати обґрунтовані рішення в професійній діяльності;
PH 7	Виконувати теоретичні та експериментальні дослідження параметрів та режимів функціонування систем і технологій гірничих та геобудівельних підприємств;
PH 8	Розробляти та реалізувати інноваційні продукти й заходи щодо вдосконалення та підвищення технічного рівня систем і технологій гірництва, забезпечення їх конкурентоспроможності;
PH 9	Розробляти проектну документацію (технічне завдання, технічні пропозиції, ескізний проект, технічний проект, робочий проект) на гірничі та геобудівельні системи;
PH 10	Організовувати виробничі процеси і технічне керівництво системами та технологіями гірничих і геобудівельних підприємств
Програмні результати навчання (PH) за вибілковими блоками	
PH 11	Виконувати проектні роботи спеціальних способів будівництва, об'єктів розробки корисних копалин, вживати спеціальних заходів з реконструкції підземних споруд та гірничих підприємств
PH 12	Реалізовувати загальні принципи комплексної оптимізації при розробленні проектів
8 – Ресурсне забезпечення реалізації програми	
Кадрове забезпечення	Відповідно до кадрових вимог щодо забезпечення провадження освітньої діяльності для відповідного рівня ВО (додаток 2 до Ліцензійних умов), затверджених Постановою Кабінету Міністрів України від 10.05.2018 р. № 347
Матеріально-технічне забезпечення	Відповідно до технологічних вимог щодо матеріально-технічного забезпечення освітньої діяльності відповідного рівня ВО (додаток 4 до Ліцензійних умов), затверджених Постановою Кабінету Міністрів України від 10.05.2018 р. № 347
Інформаційне та навчально-методичне забезпечення	Відповідно до технологічних вимог щодо навчально-методичного та інформаційного забезпечення освітньої діяльності відповідного рівня ВО (додаток 5 до Ліцензійних умов), затверджених Постановою Кабінету Міністрів України від 10.05.2018 р. № 347
9 – Академічна мобільність	
Національна кредитна мобільність	Можливість академічної мобільності, можливість подвійного дипломування, тощо
Міжнародна кредитна мобільність	Можливість про міжнародну академічну мобільність (Еразмус+К1), можливість про подвійне дипломування, про тривалі міжнародні проекти, які передбачають включене навчання студентів, тощо
Навчання іноземних здобувачів вищої освіти	Викладання іноземною мовою

2. ПЕРЕЛІК КОМПОНЕНТ ОСВІТНЬОЇ ПРОГРАМИ

Код н/д	Компоненти освітньої програми (навчальні дисципліни, практики, кваліфікаційна робота)	Кількість кредитів	Форма підсумкового контролю
1	2	3	4
1. Цикл загальної підготовки			
Обов'язкові компоненти ОП			
ЗО 1	Патентознавство та інтелектуальна власність	3	залік
Вибіркові компоненти ОП			
ЗВ 1	Практикум з іншомовного професійного спілкування	3	залік
ЗВ 2	Навчальна дисципліна з менеджменту (інноваційний менеджмент, дисципліна з розробки стартап-проектів і таке інше)	3	залік
ЗВ 3	Навчальна дисципліна з проблем сталого розвитку	2	залік
2. Цикл професійної підготовки			
Обов'язкові компоненти ОП			
ПО 1	Осушення та водовідлив	3	залік
ПО 2	Проектування гірничих підприємств	5	екзамен
ПО 3	САПР	5	залік
ПО 4	Наукова робота над темою магістерської дисертації	4	залік
ПО 5	Переддипломна практика	12	залік
ПО 6	Виконання магістерської дисертації	18	захист
Вибіркові компоненти ОП			
<i>Вибірковий блок 1 (Геоінженерія мегаполіса)</i>			
ПВБ 1.1	Будівництво гірничо-технічних споруд	7	екзамен
ПВБ 1.2	Проектування міських підземних споруд	5,5	екзамен
ПВБ 1.3	Реконструкція підземних споруд	6	екзамен
ПВБ 1.4	Спеціальні способи будівництва	5,5	залік
ПВБ 1.5	Спецкурс підземного будівництва	5	екзамен
ПВБ 1.6	Навчальні дисципліни з проектування та будівництва підземних споруд спецпризначення	3	екзамен
<i>Вибірковий блок 2 (Геоінженерія мінеральних ресурсів)</i>			
ПВБ 2.1	Спеціальні способи розробки родовищ корисних копалин	3,5	екзамен
ПВБ 2.2	Реконструкція гірничих підприємств	4	екзамен
ПВБ 2.3	Проектування вибухових робіт	6	екзамен
ПВБ 2.4	Гемологія	5,5	залік
ПВБ 2.5	Циклічно-поточні та безвідходні технології гірничого виробництва	4	екзамен
ПВБ 2.6	Навчальні дисципліни з правових аспектів, експертизи та паспортизації родовищ корисних копалин	3	залік
ПВБ 2.7	Проектування кар'єрів	6	екзамен
Загальний обсяг циклу загальної підготовки:		11	
Загальний обсяг циклу професійної підготовки:		79	

1	2	3	4
	Загальний обсяг обов'язкових компонент:		50
	Загальний обсяг вибіркових компонент:		40
	у тому числі за вибором студентів:		не менше 25 %
	ЗАГАЛЬНИЙ ОБСЯГ ОСВІТНЬОЇ ПРОГРАМИ		90

3. СТРУКТУРНО-ЛОГІЧНА СХЕМА ОСВІТНЬОЇ ПРОГРАМИ



4. ФОРМА ВИПУСКНОЇ АТЕСТАЦІЇ ЗДОБУВАЧІВ ВИЩОЇ ОСВІТИ

Випускна атестація здобувачів вищої освіти за освітньою програмою Геоінженерія проводиться у формі захисту кваліфікаційної роботи (магістерської дисертації) та завершується видачею документа встановленого зразка про присудження йому ступеня магістра з присвоєнням кваліфікації: магістр гірництва зі спеціальністю 184 Гірництво.

Випускна атестація здійснюється відкрито і публічно.

5. МАТРИЦЯ ВІДПОВІДНОСТІ ПРОГРАМНИХ КОМПЕТЕНТНОСТЕЙ КОМПОНЕНТАМ ОСВІТНЬОЇ ПРОГРАМИ

	ЗО 1	ЗВ 1	ЗВ 2	ЗВ 3	ПО 1	ПО 2	ПО 3	ПО 4	ПО 5	ПО 6	ПВБ 1.1	ПВБ 1.2	ПВБ 1.3	ПВБ 1.4	ПВБ 1.5	ПВБ 1.6	ПВБ 2.1	ПВБ 2.2	ПВБ 2.3	ПВБ 2.4	ПВБ 2.5	ПВБ 2.6	ПВБ 2.7	
ЗК 1	+		+					+																
ЗК 2				+	+	+		+	+	+														
ЗК 3		+		+				+	+	+														
ЗК 4								+	+	+														
ЗК 5	+											+										+		
СК 1											+	+	+	+	+	+	+	+	+	+	+	+	+	+
СК 2							+	+																
СК 3			+																					
СК 4												+			+	+	+		+				+	
СК 5													+	+				+			+			
СК 6											+		+	+			+	+		+				
СК 7											+		+				+	+		+	+		+	+

6. МАТРИЦЯ ЗАБЕЗПЕЧЕННЯ ПРОГРАМНИХ РЕЗУЛЬТАТІВ НАВЧАННЯ ВІДПОВІДНИМИ КОМПОНЕНТАМИ ОСВІТНЬОЇ ПРОГРАМИ

	ЗО 1	ЗВ 1	ЗВ 2	ЗВ 3	ПО 1	ПО 2	ПО 3	ПО 4	ПО 5	ПО 6	ПВБ 1.1	ПВБ 1.2	ПВБ 1.3	ПВБ 1.4	ПВБ 1.5	ПВБ 1.6	ПВБ 2.1	ПВБ 2.2	ПВБ 2.3	ПВБ 2.4	ПВБ 2.5	ПВБ 2.6	ПВБ 2.7
PH 1	+		+					+															
PH 2				+	+	+		+	+	+													
PH 3		+		+				+	+	+													
PH 4								+	+	+													
PH 5	+																						
PH 6											+	+	+	+	+	+	+	+	+	+	+	+	+
PH 7							+	+															
PH 8			+																				
PH 9												+			+	+	+		+				+
PH 10														+	+			+			+		
PH 11											+		+	+			+	+		+			
PH 12											+		+	+						+	+		+

